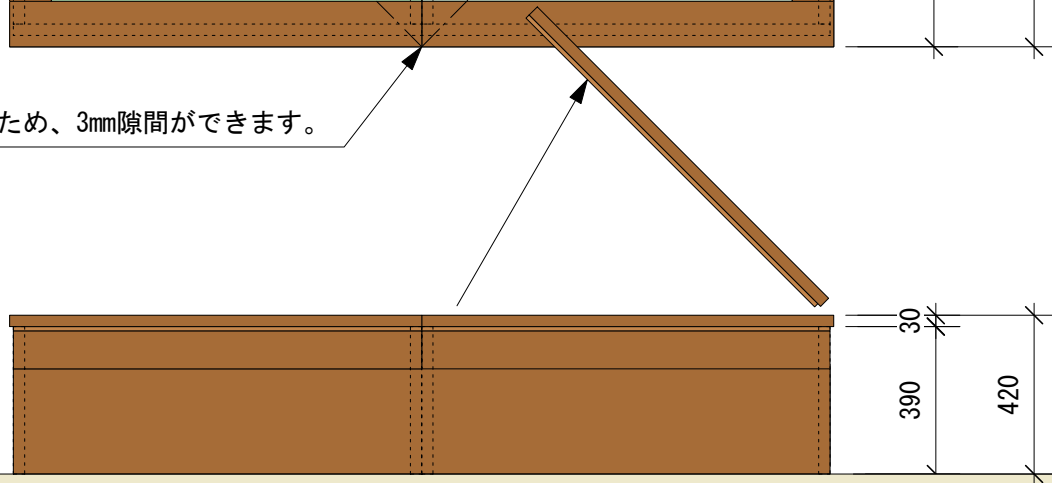


跳ね上げ構造のため、3mm隙間ができます。



- 材 質：タモ集成材
- 塗 装：
- 量 ：ボード量 へり無し
- 量 表：熊本産 有機栽培表