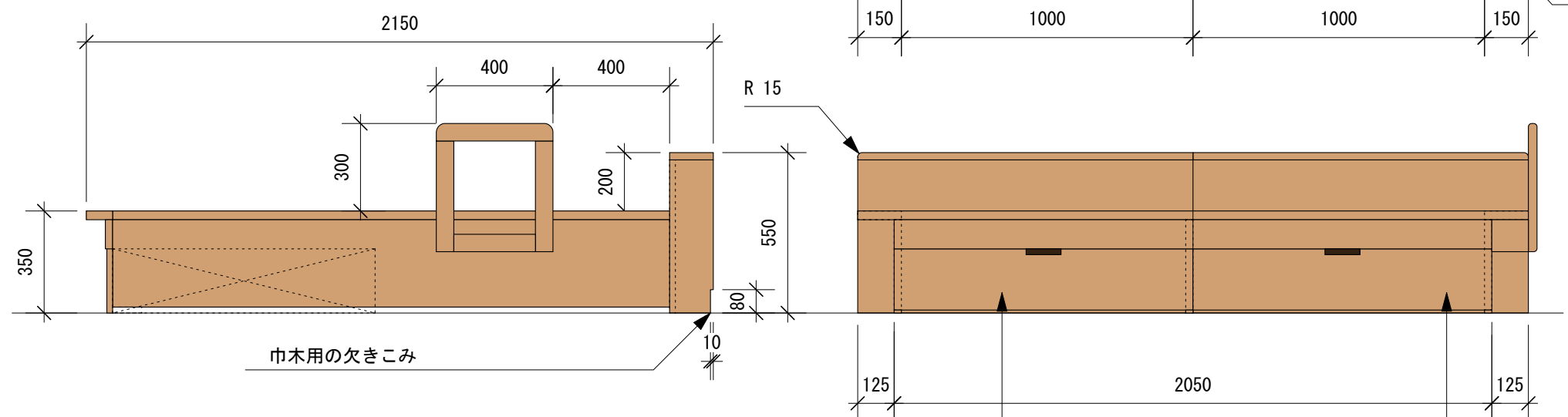
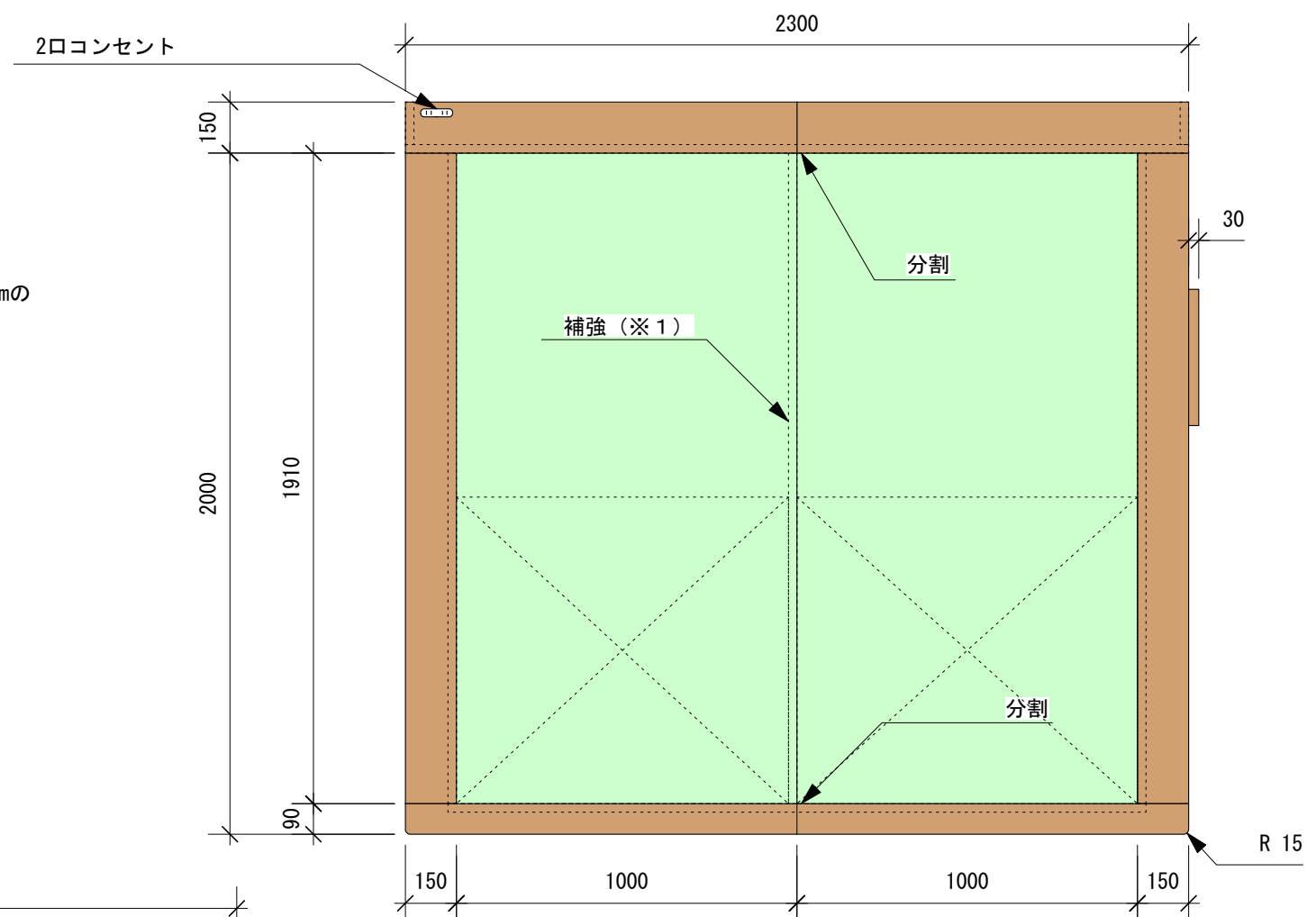


※1 中心の補強は、分割する構造上若干中心よりずれるため、引き出しの有効サイズが左右で25mmの違います。

材 質：タモ集成材
 スノコ：ひのき無垢材
 塗 装：ローズウッド（ウレタン）
 置 　：ボード置 へり付き
 置 表：熊本産



有効サイズ 幅880 奥行：850 深さ190

有効サイズ 幅905 奥行：850 深さ190